



ЭЛЕКТРОШОКОВОЕ
УСТРОЙСТВО

КОНВОЙ X1 / X2



ПОЛИЦИЯ



ИЦ



ЭЛЕКТРОШОКОВОЕ УСТРОЙСТВО КОНВОЙ X1/X2

НАЗНАЧЕНИЕ

Электрошоковое устройство ЭШУ КОНВОЙ - мощное контактное электрическое оружие, оснащенное встроенным фонарем и обеспечивающее максимальные безопасные электрические характеристики поражения биологических объектов серией разрядов электрического тока высокого напряжения.

КОНВОЙ предназначен для профессионального служебного контактного применения сотрудниками полиции и юридическими лицами с особыми уставными задачами.

Модельный ряд ЭШУ КОНВОЙ включает в себя модели:

КОНВОЙ X1: модель с одноядерным преобразователем.

КОНВОЙ X2: модель с двухядерным преобразователем. Технология двухядерного преобразователя позволяет генерировать наиболее эффективные высоковольтные импульсы.

КОНВОЙ - специальное средство для контроля над поведением правонарушителя, позволяющее в короткие сроки остановить правонарушение.

Электрические параметры ЭШУ КОНВОЙ безопасны для жизни и здоровья объекта воздействия, не вызывают летального исхода или необратимых патологических изменений в организме объекта воздействия при соблюдении правил эксплуатации и применения.



ЭЛЕКТРОШОКОВОЕ УСТРОЙСТВО КОНВОЙ X1/X2

ТАКТИЧЕСКИЕ ОСОБЕННОСТИ

ЭШУ КОНВОЙ - компактный и легкий электрошокер для ежедневного ношения и эксплуатации сотрудниками полиции. В комплект входит пластиковая кобура с креплением Тек-лок, обеспечивающая быстрый доступ к ЭШУ.

ЭШУ КОНВОЙ оснащено встроенной литий-полимерной аккумуляторной батареей (АКБ) и имеет встроенный зарядный модуль, который позволяет заряжать АКБ от зарядных устройств бытовой техники (смартфоны, планшеты и т.д.) с коммутацией по Type-C.

Трехпозиционный предохранитель ЭШУ КОНВОЙ имеет включенное положение предохранителя в среднем положении:

- 1) Сдвигание ползунка предохранителя влево снимает электрошокер с предохранителя. При этом светодиодный индикатор отображает уровень заряда аккумуляторной батареи.
- 2) Сдвигание ползунка предохранителя вправо включает встроенный светодиодный фонарь.



ОСОБЕННОСТИ ВОЗДЕЙСТВИЯ

ЭШУ КОНВОЙ воздействует на нервную систему объекта высоковольтными электрическими импульсами, которые вызывают **эффект нервно-мышечной блокады**. Нервно-мышечная блокада блокирует сенсорные и двигательные нервы, и эффективна для правонарушителей с высоким болевым порогом (употребляющих наркотические средства, находящихся в состоянии сильного стресса, подготовленных или тренированных противников). Электрическое воздействие электрошокера способно осуществлять контроль над действиями правонарушителя, лишая его возможности осознанно прервать воздействие или оказать сопротивление во время применения оружия.

Сильный останавливающий и дезориентирующий эффект достигается в зависимости от области воздействия, времени воздействия, а также состояния нападающего.

Важно правильно выбрать область воздействия электрошокера. Она должна быть как можно ближе к центральной нервной системе нападающего – в туловище. Самыми уязвимыми точками являются шея, пах, солнечное сплетение, а также верхняя часть груди и верхняя часть бедра. Воздействие разряда электрошокового устройства значительно усиливается, если применять ЭШУ в плотном контакте боевых электродов и зоны поражения.



ЭЛЕКТРОШОКОВОЕ УСТРОЙСТВО КОНВОЙ X1/X2

КОНТАКТНОЕ ПРИМЕНЕНИЕ

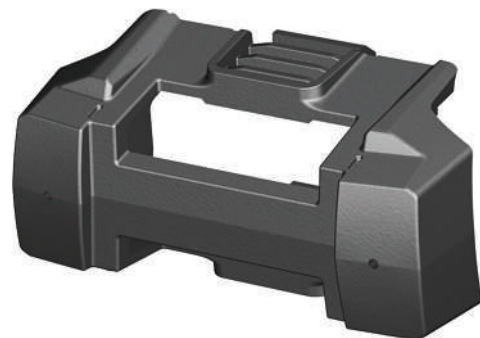
Боевые электроды имеют заостренную форму, что позволяет эффективно применять электрошоковый разряд против противника в толстой зимней или кожаной одежде. ЭШУ КОНВОЙ можно эксплуатировать с крышкой электродов. Крышка не мешает работе холостого разряда. Крышка легко снимается с электродов ЭШУ.

Применять КОНВОЙ рекомендуется без защитной крышки. Максимальный эффект поражения объекта достигается при надсечении кожи в зоне поражения боевыми электродами с последующим включением электрического разряда. Для обеспечения этой возможности КОНВОЙ имеет заостренные боевые электроды. Небольшие размеры электрошокера позволяют применять его неожиданно для нападающего, повышая эффективность воздействия.



КОМПЛЕКТ ПОСТАВКИ

- Электрошоковое устройство ЭШУ КОНВОЙ – 1 ед.
- Зарядный кабель – 1 шт.
- Кобура пластиковая – 1 шт.
- Защитная крышка электродов – 1 шт.
- Кистевой ремень (усиленный) – 1 шт.
- Инструкция по эксплуатации – 1 шт.
- Упаковка – 1 шт.
- Паспорт на изделие, гарантийный талон – 1 шт.

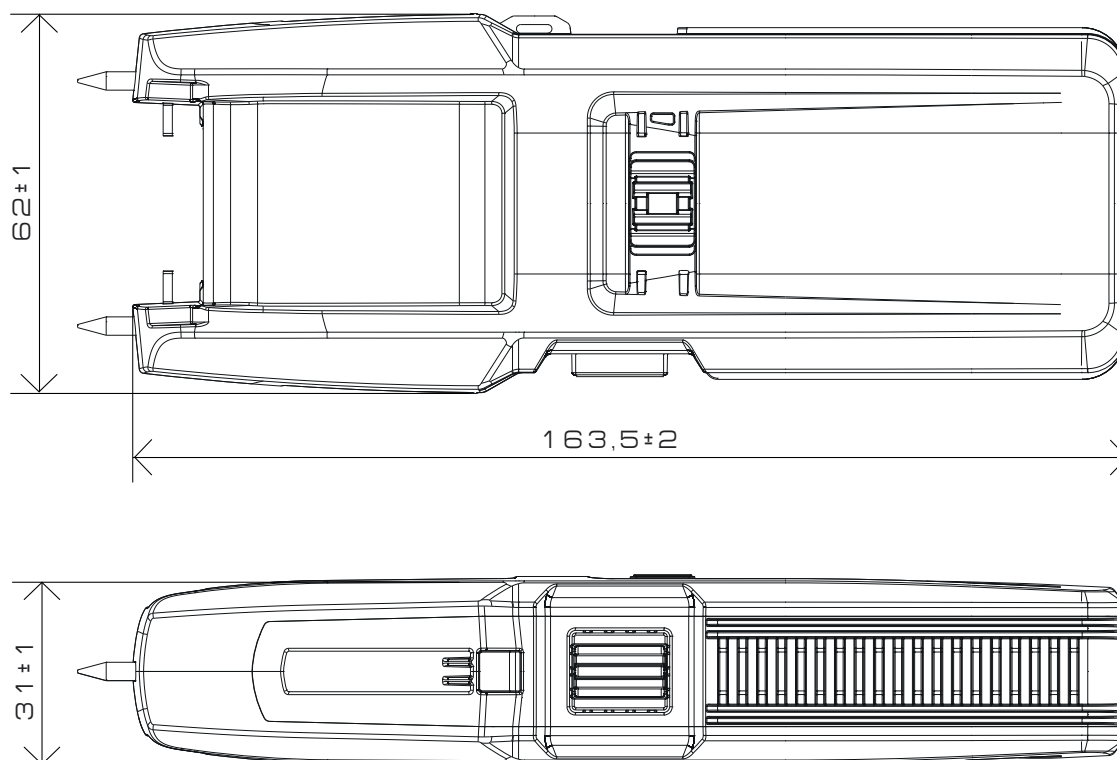


Нелетальное электрошоковое оружие

ТЕХНИЧЕСКИЕ ХАРАКТЕРИСТИКИ

Выходное напряжение на рабочих электродах ЭШУ, кВ	В соответствии с контрактом
Мощность воздействия, Вт, не менее	В соответствии с контрактом
Масса, кг	0,28 ± 0,2
Габаритные размеры, мм	163,5 x 62 x 31
Стойкость к внешним воздействиям: работоспособно в диапазоне температур от -20°C до +50°C и относительной влажности до 98% при температуре +25°C	
Длина боевых электродов, мм	9
Расстояние между боевыми электродами, мм	40
Циклов работы при полностью заряженной батарее, не менее	80
Элемент питания: перезаряжаемая АКБ LiPOL 11,1В / 600 мАч	
Количество циклов заряда батареи, не менее	500

ГАБАРИТНЫЙ ЧЕРТЕЖ



О КОМПАНИИ

ЗАО «ОБЕРОН-АЛЬФА» - лицензированный в России разработчик и производитель оружия.

Компания ОБЕРОН-АЛЬФА специализируется на разработке, производстве и продаже спецсредств класса А для полиции, а также гражданского электрического оружия самообороны - мощных электрошоковых устройств ЭШУ 1 класса.

ОБЕРОН-АЛЬФА это:

- Разработка и производство электрошоковых устройств ЭШУ класса А для полиции и юридических лиц с особыми уставными задачами.
- Разработка полицейской спецтехники (в том числе под заказ).
- Разработка и выпуск гражданских электрошоковых устройств (электрошокеров).
- Разработка и монтаж защитных электрошоковых устройств ЗЭШУ – высоковольтных ограждений, аналогов СНЭВ.
- Выпуск дымовых патронов (картриджей цветного дыма сигнальных с электрическим инициированием).
- Услуги инженерного проектирования товаров любой сложности под заказ.

ЗАО «ОБЕРОН-АЛЬФА»
Россия, г. Москва

<https://oberon-alpha.ru/>
<https://npp-oberon.ru/>