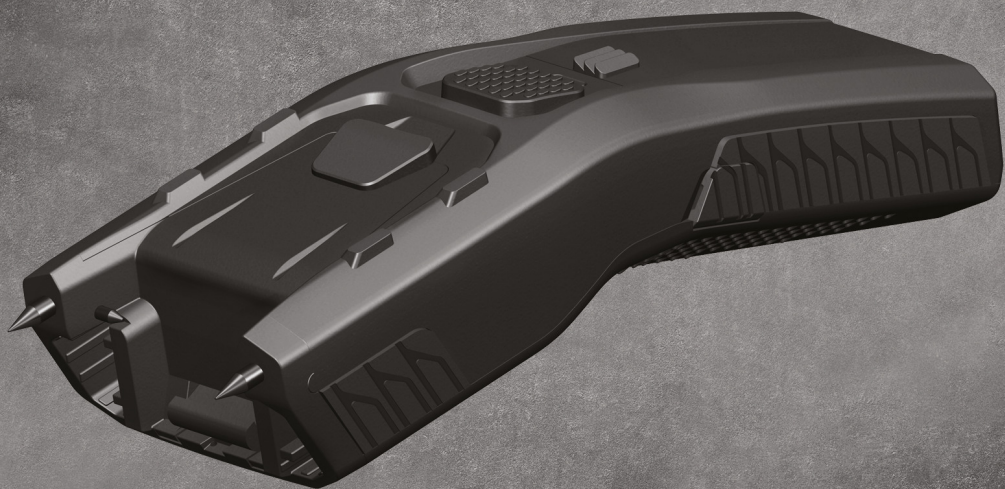




OBERON-ALPHA



ЭШУ “АВАТАР” ДК.1 1 1

---

ДИСТАНЦИОННО-КОНТАКТНОЕ  
ЭЛЕКТРОШОКОВОЕ УСТРОЙСТВО

# ЭЛЕКТРОШОКОВОЕ УСТРОЙСТВО АВАТАР ДК.111

## НАЗНАЧЕНИЕ

Электрoшoкoвoе устрoйствo (ЭШУ) “АВАТАР” ДК.111 (испoлнение АВАТАР 2.0) – мoщнoе oднoзаряднoе дистанциoннo-кoнтaктнoе электрoшoкoвoе устрoйствo для индивидуальной защиты при нападении правонарушителей и животных путем нелетального воздействия на нападающего серией разрядов электрического тока высокого напряжения, а также психологического воздействия на агрессивную цель. Устрoйствo мoжет oснащаться сьемным функциональным дистанциoнным картриджем.

АВАТАР 2.0 предназначен для самообороны граждан, для вооружения сотрудников частных охранных предприятий, обеспечения личной безопасности бортпроводников, почтальонов и т.д.

АВАТАР 2.0 – малогабаритное, легкое и удобное для повседневного ношения электрoшoкoвoе oружие.

Для покупки ЭШУ АВАТАР не требуется получение лицензии. Продажа ЭШУ осуществляется совершеннолетним лицам при предъявлении паспорта.



# ЭЛЕКТРОШОКОВОЕ УСТРОЙСТВО АВАТАР ДК.111

Электрошоковое устройство АВАТАР ДК.111 относится к ЭШУ 1 класса – высшему классу эффективности. АВАТАР имеет максимальные разрешенные параметры выходного напряжения и мощности воздействия для эффективной самообороны в любых условиях.

АВАТАР - современное дистанционно-контактное электрошоковое оружие самообороны от российского производителя.

АВАТАР имеет сертификат соответствия ГОСТ Р 50940-96 “Устройства электрошоковые. Общие технические условия”. Благодаря современным технологиям и надежной конструкции, АВАТАР является идеальным выбором для тех, кто ищет надежное средство самообороны.

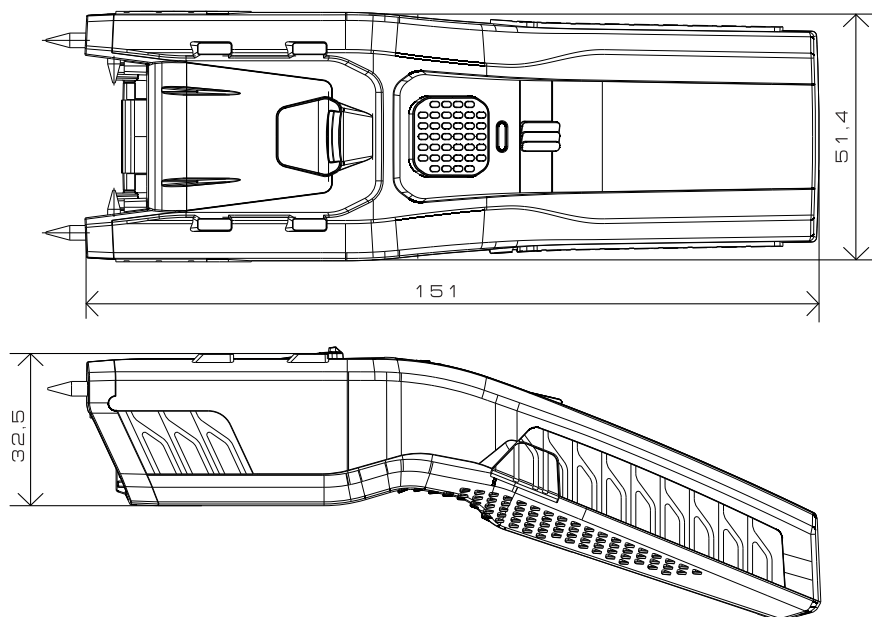


# ЭЛЕКТРОШОКОВОЕ УСТРОЙСТВО АВАТАР ДК.111

## ТЕХНИЧЕСКИЕ ХАРАКТЕРИСТИКИ

Выходное напряжение на боевых электродах ЭШУ, кВ	90
Мощность воздействия ЭШУ, Вт	3
Стойкость к внешним воздействиям: работоспособно в диапазоне температур от -15 °С до +50 °С и относительной влажности до 98% при температуре +25 °С	
Масса, кг	0,21
Габаритные размеры (без учета длины боевых электродов), мм	151 x 51,4 x 32,5
Длина боевых электродов, мм	8
Расстояние между боевыми электродами, мм	40
Дальность выстрела, м	5
Циклов работы при полностью заряженной батарее, не менее	250
Элемент питания: перезаряжаемая АКБ LiPOL	11,1В / 600 мАч
Количество циклов заряда батареи, не менее	500

## ГАБАРИТНЫЙ ЧЕРТЕЖ



# ЭЛЕКТРОШОКОВОЕ УСТРОЙСТВО АВАТАР ДК.111

## ОСОБЕННОСТИ КОНТАКТНОГО ВОЗДЕЙСТВИЯ

Электрошоковое устройство “АВАТАР” ДК.111 воздействует на нервную систему объекта высоковольтными электрическими импульсами.

ЭШУ АВАТАР 2.0 генерирует импульсы тока высокого напряжения, которые вызывают эффект нервно-мышечной блокады. Энергия поражения передается от устройства к объекту в виде специальных импульсов, блокирующих сенсорные и двигательные нервы.



Нервно-мышечная блокада эффективна для правонарушителей с высоким болевым порогом (употребляющих наркотические средства, находящихся в состоянии сильного стресса, подготовленных или тренированных противников). Электрическое воздействие ЭШУ АВАТАР 2.0 способно осуществлять контроль над действиями правонарушителя, лишая его возможности осознанно прервать воздействие - выйти из-под разряда или оказать сопротивление во время применения оружия.

Применение ЭШУ по назначению не представляет опасности для организма и его жизнедеятельности.

Сильный останавливающий и дезориентирующий эффект достигается в зависимости от области воздействия, времени воздействия, а также состояния нападающего.

Небольшие размеры ЭШУ АВАТАР 2.0 позволяют применять его неожиданно для нападающего.

# ЭЛЕКТРОШОКОВОЕ УСТРОЙСТВО АВАТАР ДК.111

## ОСОБЕННОСТИ ДИСТАНЦИОННОГО ВОЗДЕЙСТВИЯ

Картридж дистанционный для ЭШУ АВАТАР предназначен для оказания дистанционного электрошокового воздействия на объект.



Максимальная дальность действия cartridges достигает 5 метров, что позволяет оператору сохранять безопасную дистанцию до агрессора во время опасной ситуации.

Простая установка и сброс cartridges позволяет быстро привести устройство в готовность для дистанционного применения или сбросить отстреленный cartridges для оказания контактного воздействия на цель после выстрела.

Минимальная дистанция безопасного применения - 1 метр.



# ЭЛЕКТРОШОКОВОЕ УСТРОЙСТВО АВАТАР ДК.111

## ОСОБЕННОСТИ КОНСТРУКЦИИ

ЭШУ “АВАТАР” ДК.111 конструктивно выполнено в ударопрочном корпусе и имеет в своем составе предохранитель, замок дистанционного картриджа, индикатор уровня заряда батареи, открытый прицел, контрольные электроды для проверки работоспособности устройства и заостренные конусные боевые электроды. Возможно ношение ЭШУ на кистевом ремне.

Электрошокер АВАТАР 2.0 - компактное устройство, которое можно носить в кармане одежды или сумке. ЭШУ имеет эргономичную изогнутую форму, что облегчает прицеливание при дистанционном применении.

В комплектацию входит крышка боевых электродов защитная, закрывающая механизм крепления дистанционного картриджа и острые боевые электроды.

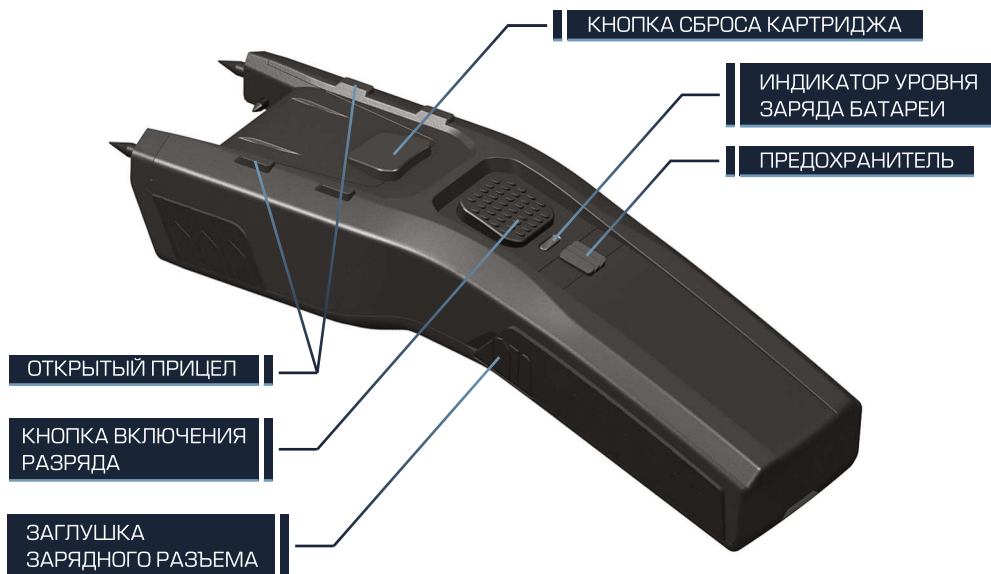
Элемент питания ЭШУ АВАТАР – мощная встроенная литий-полимерная батарея.

На нижнюю сторону рукояти нанесена антискользящая фактура для более уверенного хвата.



# ЭЛЕКТРОШОКОВОЕ УСТРОЙСТВО АВАТАР ДК.111

## РАСПОЛОЖЕНИЕ ОРГАНОВ УПРАВЛЕНИЯ



Предохранитель защищает ЭШУ АВАТАР от случайного срабатывания. Предохранитель выполнен в виде переключателя, который необходимо сдвинуть влево для разблокирования электрошокового устройства.

В электрошокере АВАТАР ДК.111 установлена система индикации состояния аккумулятора. При снятии ЭШУ с предохранителя светодиодный индикатор начнет подсвечиваться в соответствии с уровнем заряда аккумулятора. Цвет индикатора зеленый – аккумулятор заряжен, эксплуатация устройства разрешена. Цвет индикатора красный – необходимо зарядить аккумулятор.

Кнопка включения разряда выполнена из силикона с противоскользящей фактурой, позволяет уверенно применять ЭШУ в сложных ситуациях.

На верхней поверхности электрошокера расположен открытый прицел в виде продольных выступов, совпадающих с линией прицеливания.



# ЭЛЕКТРОШОКОВОЕ УСТРОЙСТВО АВАТАР ДК.111

## НОШЕНИЕ И ЭКСПЛУАТАЦИЯ

**Чехол (кофр) для ЭШУ АВАТАР** предназначен для поясного ношения и хранения электрошокера АВАТАР ДК.111.

Возможно ношение ЭШУ АВАТАР в чехле с защитной крышкой боевых электродов или без нее.

Чехол защищает ЭШУ от механических повреждений и случайного снятия с предохранителя, обеспечивает быстрый доступ к устройству.

Удобная установка на ремень.

Чехол изготовлен из натуральной кожи.



**Чехол (кофр) поясной для дистанционных картриджей для ЭШУ АВАТАР ДК.111** (на 2 картриджа) предназначен для ношения и хранения двух стреляющих картриджей.

Рекомендуется носить картриджи замком вниз.

Удобная установка на ремень.

Чехол изготовлен из натуральной кожи.



# ЭЛЕКТРОШОКОВОЕ УСТРОЙСТВО АВАТАР ДК.111

## КОМПЛЕКТАЦИЯ

- Электрошоковое устройство “АВАТАР” ДК.111 - 1 ед;
- Крышка боевых электродов защитная - 1 шт;
- Зарядное устройство - 1 шт;
- Кистевой ремень - 1 шт;
- Руководство по эксплуатации (с гарантийной картой и паспортом) - 1 шт;
- Упаковка - 1 шт.

## Дополнительная комплектация

- Дистанционный картридж
- Чехол поясной для ЭШУ “АВАТАР” ДК.111
- Чехол поясной для дистанционных картриджей для ЭШУ “АВАТАР” ДК.111 (на 2 картриджа)



## О КОМПАНИИ

ЗАО «ОБЕРОН-АЛЬФА» - лицензированный разработчик и производитель оружия.

Компания «ОБЕРОН-АЛЬФА» специализируется на разработке, производстве и продаже спецсредств класса А для полиции, а также гражданского электрического оружия самообороны - мощных электрошоковых устройств ЭШУ 1 класса.

### **«ОБЕРОН-АЛЬФА» это:**

- Разработка и производство электрошоковых устройств ЭШУ класса А для полиции и юридических лиц с особыми уставными задачами.
- Разработка полицейской спецтехники (в том числе под заказ).
- Разработка и выпуск гражданских электрошоковых устройств (электрошокеров).
- Разработка и монтаж защитных высоковольтных ограждений.
- Выпуск дымовых патронов (картриджей цветного дыма сигнальных).
- Услуги инженерного проектирования товаров любой сложности под заказ.

**ЗАО «ОБЕРОН-АЛЬФА»**  
Россия, г. Москва

<https://oberon-alpha.ru/>  
<https://npp-oberon.ru/>